



INDUSTRIEL ———

LAMES À NEIGE À PORTES HYDRAULIQUES



**FABRIQUÉ POUR
DURER**

www.shoule.com 1 888 • 404 • 4380



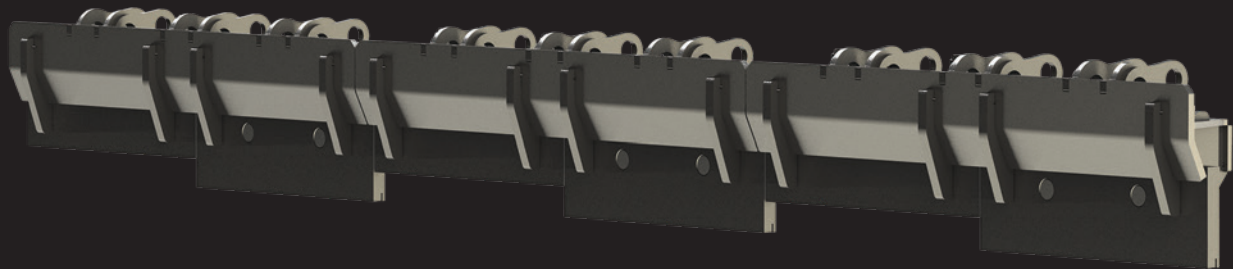
L'équipe SHoule a créé des lames efficaces, mais surtout les plus robustes du marché pour répondre à la puissance de la machinerie d'aujourd'hui.

Des prototypes sont testés pendant plusieurs mois avant la mise en marché. Ils sont soumis à de rudes épreuves et sont minutieusement analysés. C'est ainsi que les pièces sont optimisées pour résister aux charges supérieures.

Fabriquées avec les grades d'acier les plus élevés de l'industrie, les lames sont renforcées à plusieurs points pour une efficacité maximale. En créant une force d'inertie supérieure, l'appareil utilise cette capacité à résister aux contrecoups pour pousser la neige encore plus loin, même à haute vitesse.

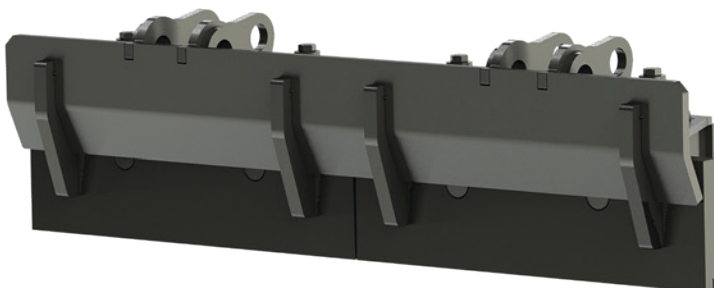
Système de couteaux flottants sectionnels

FREE EDGE



Notre nouveau système de couteaux flottants sectionnels **FreeEdge** permet de suivre de plus près le sol pour la surface la plus nette possible, sans laisser de traces, résultant ainsi en moins de consommation de sel pour le dégivrage.

Chaque section de couteaux déclenchables comprend des divisions de sur ressorts qui s'appuient au sol et s'ajustent individuellement à toutes les imperfections rencontrées.



Section isolée

En position normale, les sections de couteaux ont une inclinaison naturelle de 10 degrés vers l'avant. Lors du déclenchement à la rencontre d'un obstacle, la section bascule vers l'arrière à 30 degrés.

Les sections de couteaux comprennent également des insertions de carbure augmentant la durabilité des couteaux.

Tous ces éléments assurent d'enlever le maximum de neige en une seule passe.



La durabilité avec un minimum d'entretien

Avec son grade d'acier élevé, ses glissières en UHMW, ses couteaux d'acier trempé allant jusqu'à 3/4 po (19 mm) d'épaisseur, ses patins latéraux munis d'une lame de pression et ses cylindres hydrauliques robustes, la lame à neige de SHOULE inc. a été conçue pour limiter l'usure et les bris.

Au-delà de sa garantie d'un an, c'est la lame qui a la meilleure valeur de revente sur le marché.



figure 1

Performance élevée

Les portes hydrauliques indépendantes, jumelées au système d'angle V45, fournissent une versatilité et une efficacité maximales (figure 1).

Il est également possible d'avoir les portes à action combinée (figure 2).

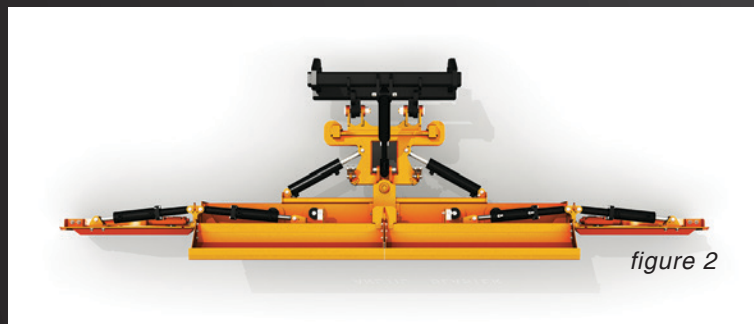
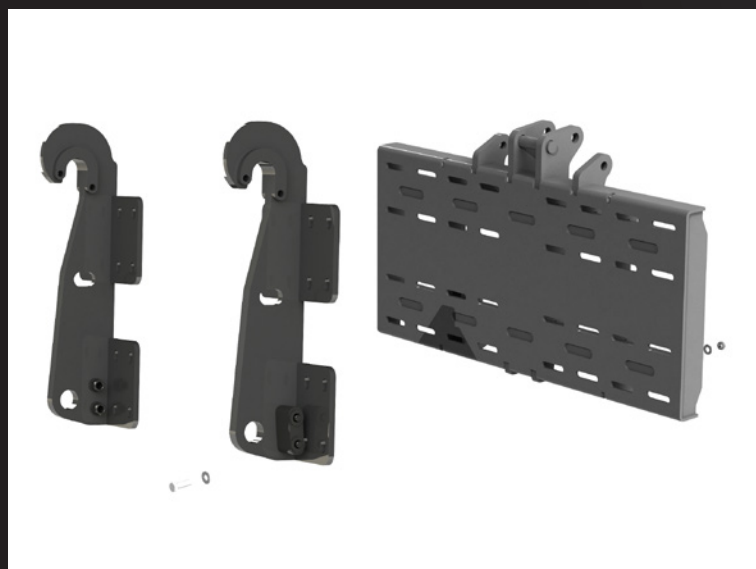


figure 2

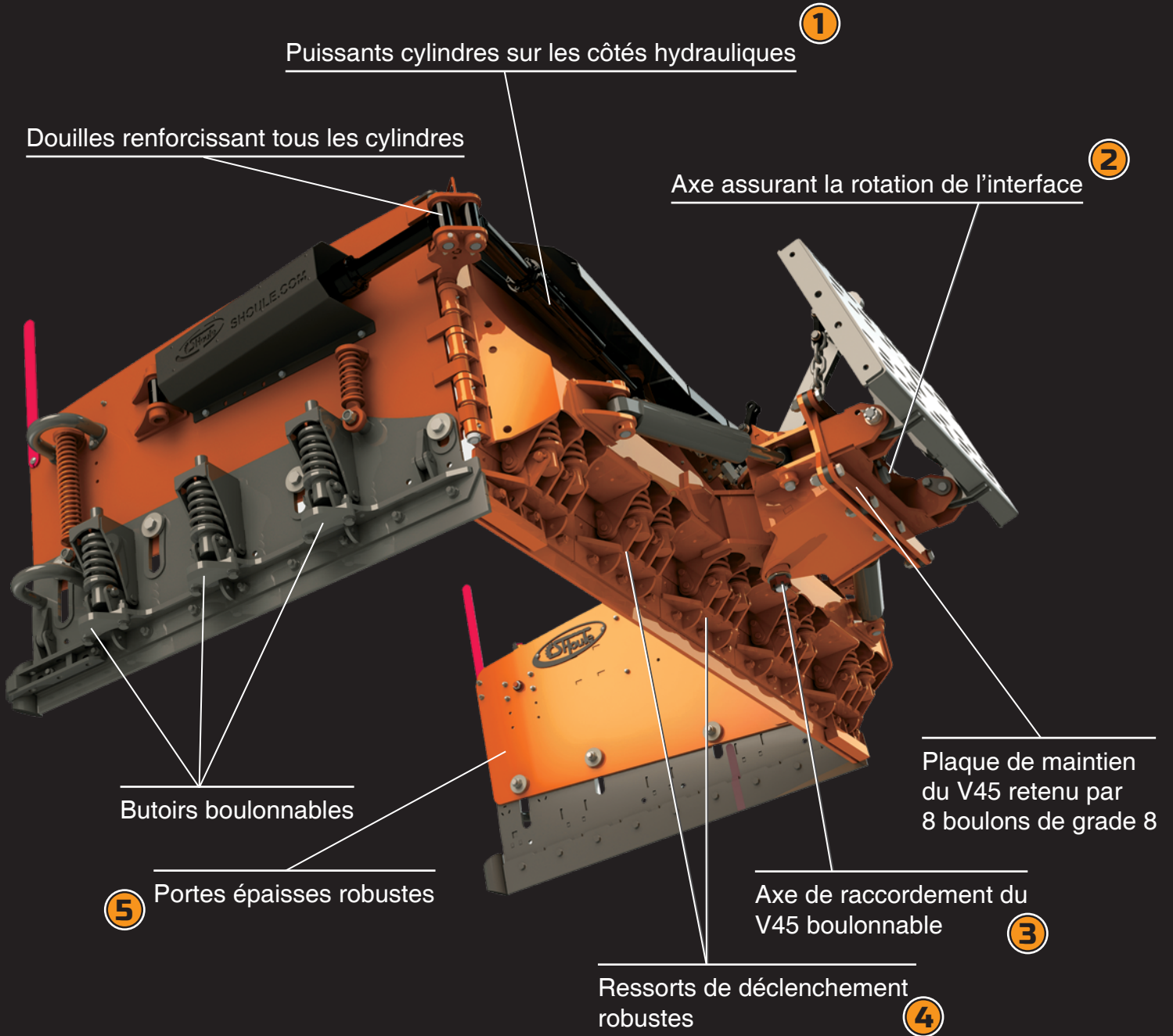


Attaches boulonnables

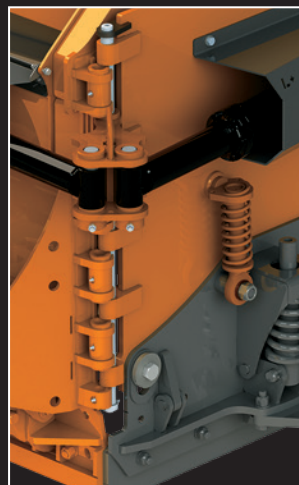
Ce système d'attaches simplifié est utilisé pour les nouveaux modèles de lames.

Une plaque d'interface universelle trouée est intégrée à la structure même de la lame. Spécifiez votre modèle de chargeur pour commander l'attache appropriée qui se fixe directement sur la plaque universelle.

AVANTAGES



	C+	S	S+	L	L+	H
1	2 ½"	2 ½"	3"	3 ½"	4"	4"
2	2"	2 ½"	2 ½"	2 ½"	2 ½"	3"
3	1 ½"	1 ½"	1 ½"	2"	2"	2 ½"
4	8" x 3 ½"	10" x 3 ½"	10" x 3 ½"	12" x 4 ½"	12" x 4 ½"	12" x 4 ½"
5	3/8"	3/8"	3/8"	1/2"	5/8"	3/4"

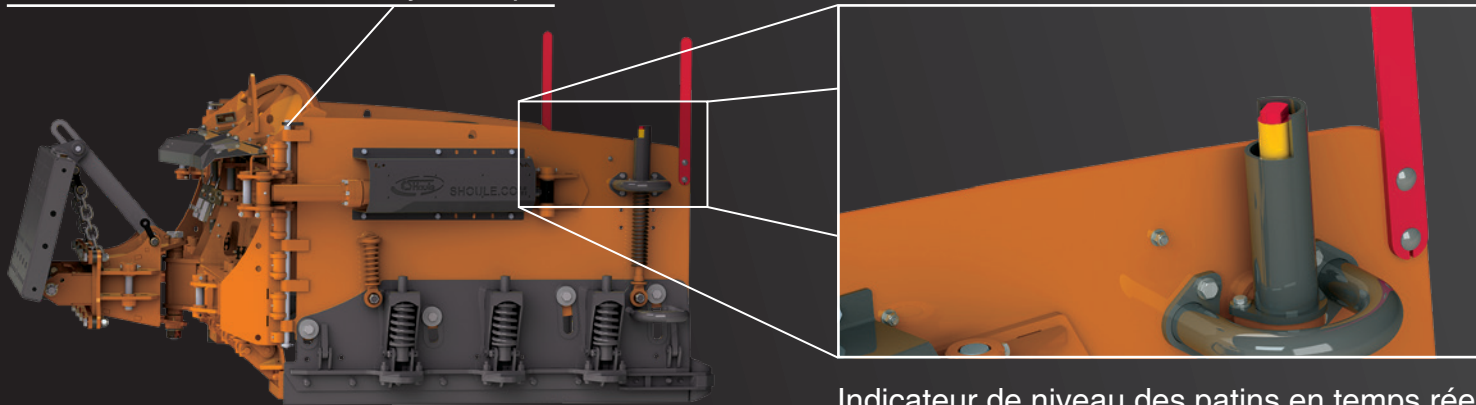


Diamètres d'axe des portes

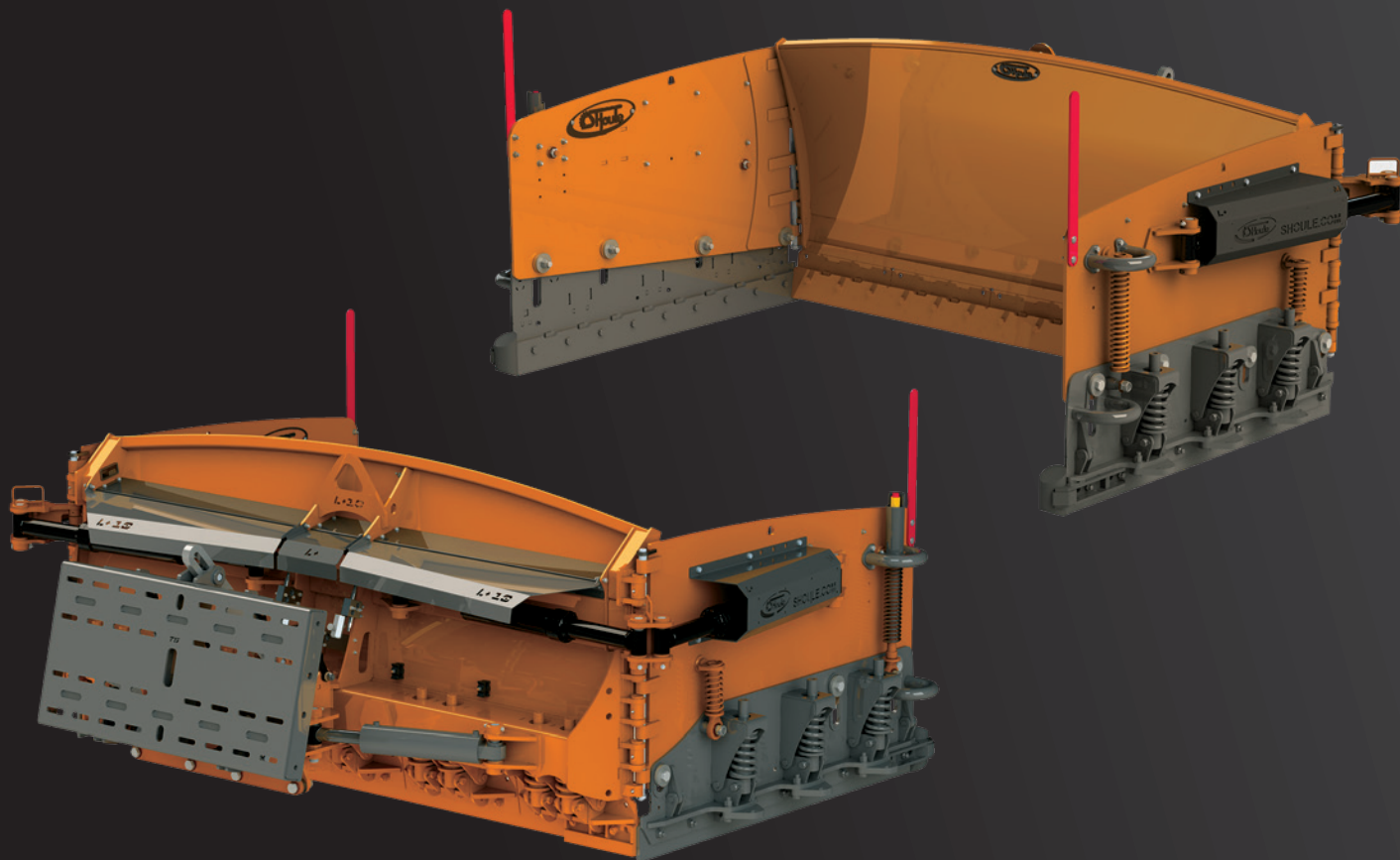
Catégorie C+, S et S+ : 1"
 Catégorie L, L+ : 1 1/4"
 Catégorie H : 1 3/4"

fait en acier 1045

Axe de retenue sur le côté hydraulique



Indicateur de niveau des patins en temps réel



- Positions multiples des portes hydrauliques pour maximum de capacité de 180 degrés
- Portes hydrauliques durables en acier T1
- Patins latéraux déclenchables et ajustables sur ressorts, faits en acier AR400
- Système d'angulation V45
- Pivot latéral pour épouser les irrégularités du sol
- Plaque universelle et attaches boulonnées pour adaptation simple sur nouveaux véhicules
- Renforcements aux portes à endroits stratégiques
- Pentures graissables sur coussinets
- Poignée de commande incluse pour opération facile
- **Comprend 2x ensembles de valves hydrauliques pour fonctionnement des portes indépendantes, système V45, et contrôle haut/bas - standard**
- Ensembles de valves hydrauliques additionnelles en option



Lames à neige à PORTES HYDRAULIQUES

ARCTIC BLASTER

Lames avec déclenchement aux couteaux individuels

07 Catégorie **C+**
45 à 60 HP (7000 à 11 000 lb)

10 Catégorie **L**
90 à 150 HP (17 000 à 24 000 lb)

08 Catégorie **S**
60 à 100 HP (11 000 à 15 000 lb)

11 Catégorie **L+**
150 à 185 HP (24 000 à 43 000 lb)

09 Catégorie **S+**
85 à 110 HP (14 000 à 18 000 lb)

12 Catégorie **H**
200 à 250 HP (43 000 lb et plus)

Catégorie C+

Pour chargeurs industriels de 45 à 60 HP
(7000 à 11 000 lb)

- /// Patins latéraux déclenchables et ajustables sur ressorts, faits en acier AR400 de 1/2 po d'épaisseur
- /// Cylindres robustes avec joints en "U" de 2 1/2 po
- /// Deux ensembles de valves électro-hydrauliques comprises pour fonctions indépendantes
- /// Poignée de commande comprise
- /// Déclenchements aux couteaux individuels sur ressorts robustes de 6 po
- /// Épaisseur de portes de 3/8 po

**CONFIGURATION**

LARGEUR FERMÉE	LARGEUR OUVERTE	HAUTEUR CENTRE	HAUTEUR AUX CÔTÉS	LONGUEUR DES PORTES	POIDS APPROXIMATIF	V45
6 pi	12 pi	30 po	26 po	36 po	1 500 lb	✓
7 pi	13 pi	30 po	26 po	36 po	1 610 lb	✓

Catégorie S

Pour chargeurs industriels de 60 à 100 HP
(11 000 à 15 000 lb)

- /// Patins latéraux déclenchables et ajustables sur ressorts, faits en acier AR400 de 1/2 po d'épaisseur
- /// Cylindres robustes avec joints en "U" de 2 1/2 po
- /// Deux ensembles de valves électro-hydrauliques comprises pour fonctions indépendantes
- /// Poignée de commande comprise
- /// Déclenchements aux couteaux individuels sur ressorts robustes de 10 po
- /// Épaisseur de portes de 3/8 po



						CONFIGURATION
LARGEUR FERMÉE	LARGEUR OUVERTE	HAUTEUR CENTRE	HAUTEUR AUX CÔTÉS	LONGUEUR DES PORTES	POIDS APPROXIMATIF	V45
7 ft	14 ft	36 in	32 in	40 in	2 300 lb	✓
8 ft	15 ft	36 in	32 in	40 in	2 600 lb	✓
10 ft	17 ft	36 in	32 in	40 in	2 700 lb	✓

OPTIONS DISPONIBLES COUTEAUX FLOTTANTS SECTIONNELS
(sur lames 8 et 10 pieds)



COUTEAUX AU CARBURE

Catégorie S+

Pour chargeurs industriels de 85 à 110 HP
(14 000 à 18 000 lb)

- /// Patins latéraux déclenchables et ajustables sur ressorts, faits en acier AR400 de 1/2 po d'épaisseur
- /// Cylindres robustes avec joints en "U" de 3 po
- /// Deux ensembles de valves électro-hydrauliques comprises pour fonctions indépendantes
- /// Poignée de commande comprise
- /// Déclenchements aux couteaux individuels sur ressorts robustes de 10 po
- /// Épaisseur de portes de 3/8 po



						CONFIGURATION
LARGEUR FERMÉE	LARGEUR OUVERTE	HAUTEUR CENTRE	HAUTEUR AUX CÔTÉS	LONGUEUR DES PORTES	POIDS APPROXIMATIF	V45
8 pi	16 pi	42 po	38 po	48 po	3 000 lb	✓
10 pi	18 pi	42 po	38 po	48 po	3 350 lb	✓

OPTIONS DISPONIBLES COUTEAUX FLOTTANTS SECTIONNELS



COUTEAUX AU CARBURE

Catégorie L

Pour chargeurs industriels de 90 à 150 HP
(17 000 à 24 000 lb)

- /// Patins latéraux déclenchables et ajustables sur ressorts, faits en acier AR400 de 3/4 po d'épaisseur
- /// Cylindres robustes avec joints en "U" de 3 1/2 po
- /// Deux ensembles de valves électro-hydrauliques comprises pour fonctions indépendantes
- /// Poignée de commande comprise
- /// Déclenchements aux couteaux individuels sur ressorts robustes de 12 po
- /// Épaisseur de portes de 1/2 po



						CONFIGURATION
LARGEUR FERMÉE	LARGEUR OUVERTE	HAUTEUR CENTRE	HAUTEUR AUX CÔTÉS	LONGUEUR DES PORTES	POIDS APPROXIMATIF	V45
8 pi	16 pi	44 po	40 po	48 po	4 175 lb	✓
8 pi	18 pi	44 po	40 po	64 po	4 250 lb	✓
10 pi	18 pi	44 po	40 po	48 po	4 375 lb	✓
10 pi	20 pi	44 po	40 po	64 po	4 550 lb	✓

OPTIONS DISPONIBLES COUTEAUX FLOTTANTS SECTIONNELS



COUTEAUX AU CARBURE

Catégorie L+

Pour chargeurs industriels de 150 à 185 HP
(24 000 à 43 000 lb)

- /// Patins latéraux déclinables et ajustables sur ressorts, faits en acier AR400 de 3/4 po d'épaisseur
- /// Cylindres robustes avec joints en "U" de 4 po
- /// Deux ensembles de valves électro-hydrauliques comprises pour fonctions indépendantes
- /// Poignée de commande comprise
- /// Déclenchements aux couteaux individuels sur ressorts robustes de 12 po
- /// Épaisseur de portes de 5/8 po



OREILLE POUR TROTTOIR

						CONFIGURATION	
LARGEUR FERMÉE	LARGEUR OUVERTE	HAUTEUR CENTRE	HAUTEUR AUX CÔTÉS	LONGUEUR DES PORTES	POIDS APPROXIMATIF	V45	
10 pi	20 pi	50 po	46 po	64 po	5 375 lb	✓	
10 pi	22 pi	50 po	46 po	72 po	5 600 lb	✓	
12 pi	22 pi	50 po	46 po	64 po	5 775 lb	✓	
12 pi	24 pi	50 po	46 po	72 po	5 950 lb	✓	

OPTIONS DISPONIBLES

COUTEAUX FLOTTANTS SECTIONNELS

FREE EDGE

COUTEAUX AU CARBURE

OREILLES POUR TROTTOIR

Catégorie H

Pour chargeurs industriels de 200 à 250 HP
(43 000 lb et plus)

- /// Patins latéraux déclinables et ajustables sur ressorts, faits en acier AR400 de 3/4 po d'épaisseur
- /// Cylindres robustes avec joints en "U" de 4 po
- /// Deux ensembles de valves électro-hydrauliques comprises pour fonctions indépendantes
- /// Poignée de commande comprise
- /// Déclenchements aux couteaux individuels sur ressorts robustes de 12 po
- /// Épaisseur de portes de 3/4 po



OREILLE POUR TROTTOIR

						CONFIGURATION
LARGEUR FERMÉE	LARGEUR OUVERTE	HAUTEUR CENTRE	HAUTEUR AUX CÔTÉS	LONGUEUR DES PORTES	POIDS APPROXIMATIF	V45
12 pi	24 pi	60 po	56 po	72 po	7 700 lb	✓
12 pi	28 pi	60 po	56 po	96 po	8 750 lb	✓

OPTIONS DISPONIBLES

COUTEAUX FLOTTANTS SECTIONNELS



COUTEAUX AU CARBURE

OREILLES POUR TROTTOIR

C+ 30" height



S 36" height



S+ 42" height



L 44" height



L+ 50" height



H 60" height









Rien n'est comparable...

L'expertise des concepteurs combiné à l'expérience du terrain. Vingt-cinq ans de finesse et de robustesse qui ne cèdent à rien. Le meilleur rapport qualité-prix sur le marché.

Voilà pourquoi les plus grands noms du monde adoptent les équipements SHoule et pourquoi sa popularité est toujours croissante.

Vous aurez hâte à la prochaine tempête du siècle.

www.shoule.com | 1 888 ■ 404 ■ 4380

 www.facebook.com/shouleinc

SHoule Inc.

300, boul. Industriel
St-Germain, QC J0C 1K0
Tél : 819-395-4380
Fax : 819-395-5516
info@shoule.com





AGRICOLE

LAMES À NEIGE À PORTES HYDRAULIQUES



www.shoule.com 1 888 • 404 • 4380

FABRIQUÉ POUR
DURER



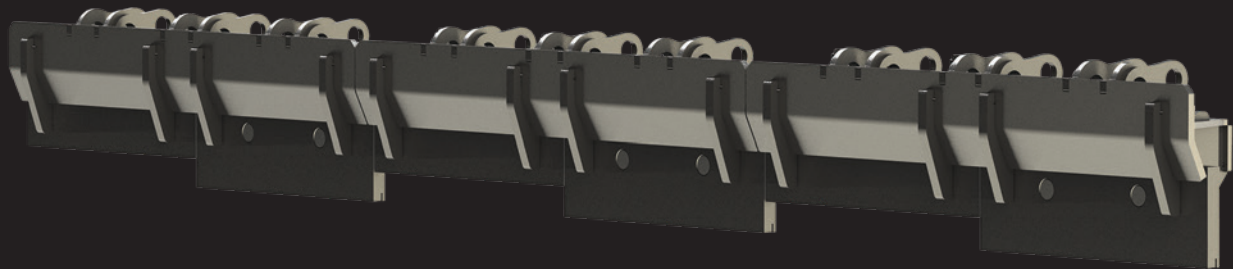
L'équipe SHoule a créé des lames efficaces, mais surtout les plus robustes du marché pour répondre à la puissance de la machinerie d'aujourd'hui.

Des prototypes sont testés pendant plusieurs mois avant la mise en marché. Ils sont soumis à de rudes épreuves et sont minutieusement analysés. C'est ainsi que les pièces sont optimisées pour résister aux charges supérieures.

Fabriquées avec les grades d'acier les plus élevés de l'industrie, les lames sont renforcées à plusieurs points pour une efficacité maximale. En créant une force d'inertie supérieure, l'appareil utilise cette capacité à résister aux contrecoups pour pousser la neige encore plus loin, même à haute vitesse.

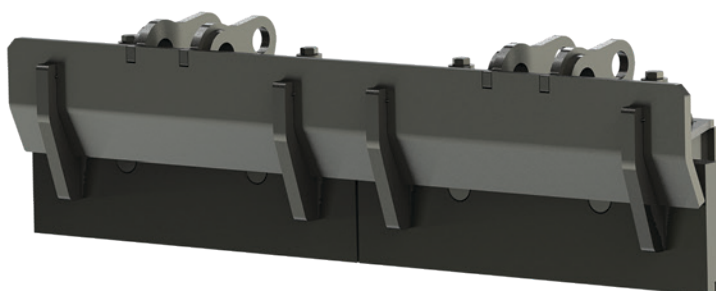
Système de couteaux flottants sectionnels

FREE EDGE



Notre nouveau système de couteaux flottants sectionnels **FreeEdge** permet de suivre de plus près le sol pour la surface la plus nette possible, sans laisser de traces, résultant ainsi en moins de consommation de sel pour le déglacage.

Chaque section de couteaux déclenchables comprend des divisions de sur ressorts qui s'appuient au sol et s'ajustent individuellement à toutes les imperfections rencontrées.



Section isolée

En position normale, les sections de couteaux ont une inclinaison naturelle de 10 degrés vers l'avant. Lors du déclenchement à la rencontre d'un obstacle, la section bascule vers l'arrière à 30 degrés.

Les sections de couteaux comprennent également des insertions de carbure augmentant la durabilité des couteaux.

Tous ces éléments assurent d'enlever le maximum de neige en une seule passe.



La durabilité avec un minimum d'entretien

Avec son grade d'acier élevé, ses glissières en UHMW, ses couteaux d'acier trempé allant jusqu'à 3/4 po (19 mm) d'épaisseur, ses patins latéraux munis d'une lame de pression et ses cylindres hydrauliques robustes, la lame à neige de SHOULE inc. a été conçue pour limiter l'usure et les bris.

Au-delà de sa garantie d'un an, c'est la lame qui a la meilleure valeur de revente sur le marché.

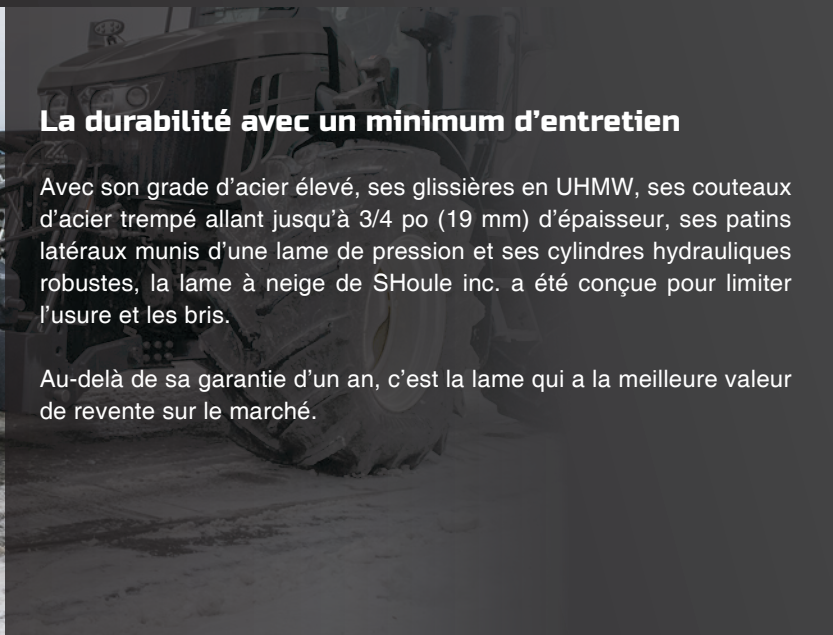


figure 1

Performance élevée

Les portes hydrauliques indépendantes, jumelées au système d'angle V45, fournissent une versatilité et une efficacité maximales (figure 1).

Il est également possible d'avoir les portes à action combinée (figure 2).

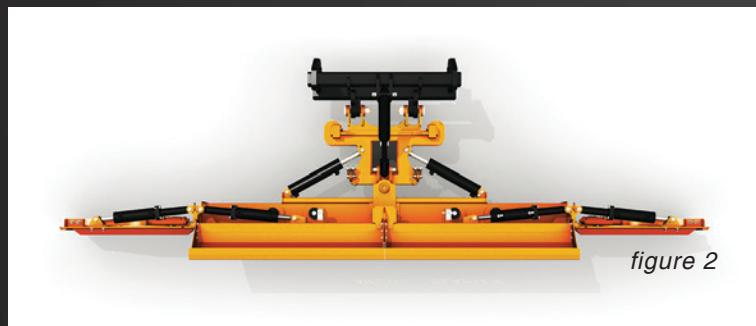


figure 2



Harnais universel

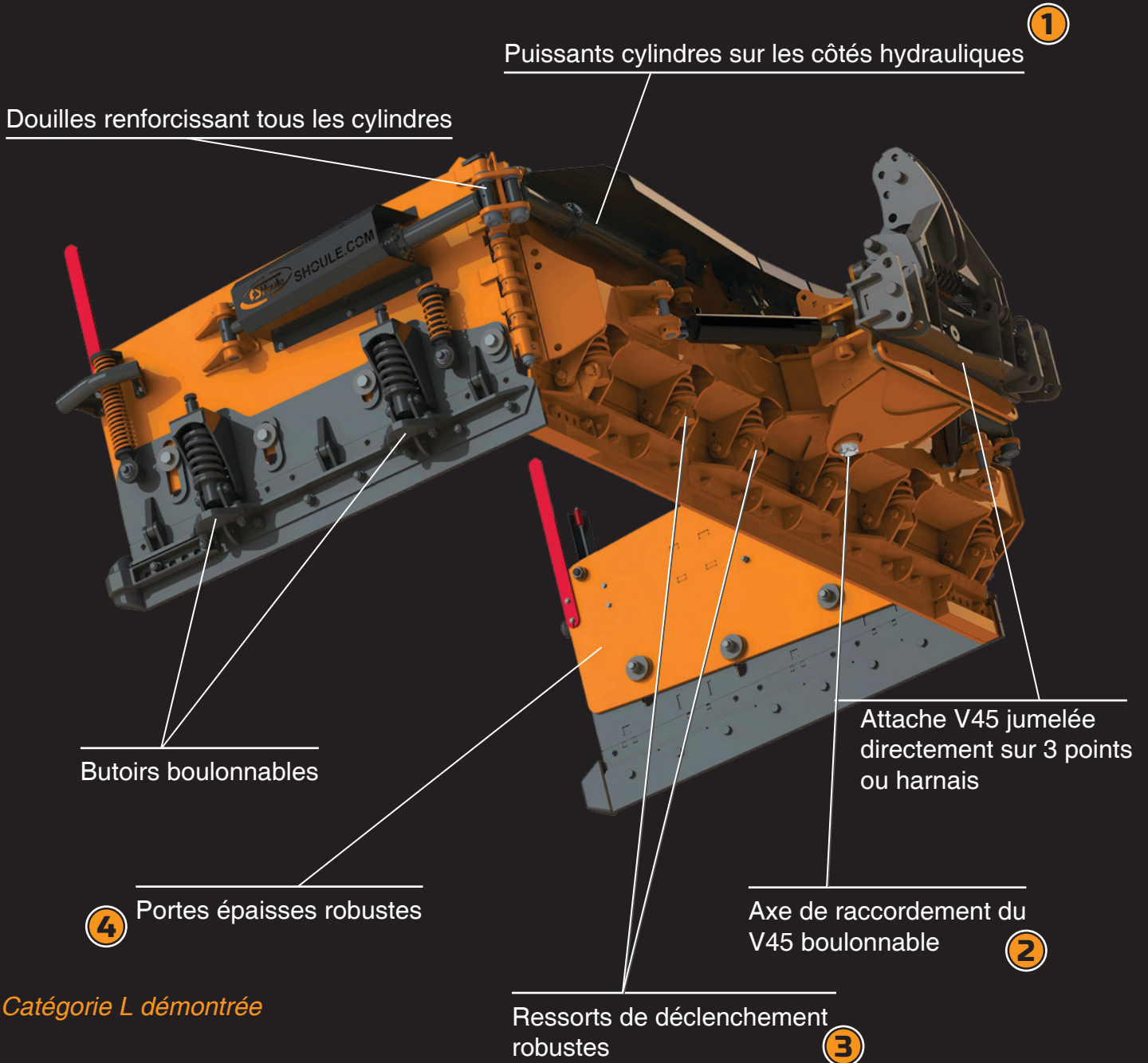
Harnais de haute performance

Nos harnais haut de gamme reconnus sont facilement configurables pour différents tracteurs en commandant l'interface approprié.

Notre nouveau modèle de harnais universel (pour catégories S et plus) s'accouple à l'attache 3 points intégrée sur le dos des lames à neige V45.

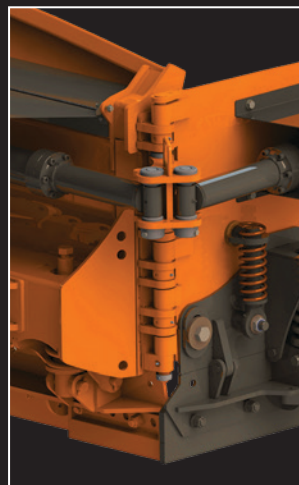
* Les lames C+ ont leur propre harnais compact étroit dédié (pas de 3 points).

AVANTAGES



Catégorie L démontrée

	C+	S	S+	L	L+
1	2 ½"	2 ½"	3"	3 ½"	4"
2	1 ½"	1 ½"	1 ½"	2"	2"
3	8" x 3 ½"	10" x 3 ½"	10" x 3 ½"	12" x 4 ½"	12" x 4 ½"
4	3/8"	3/8"	3/8"	1/2"	5/8"

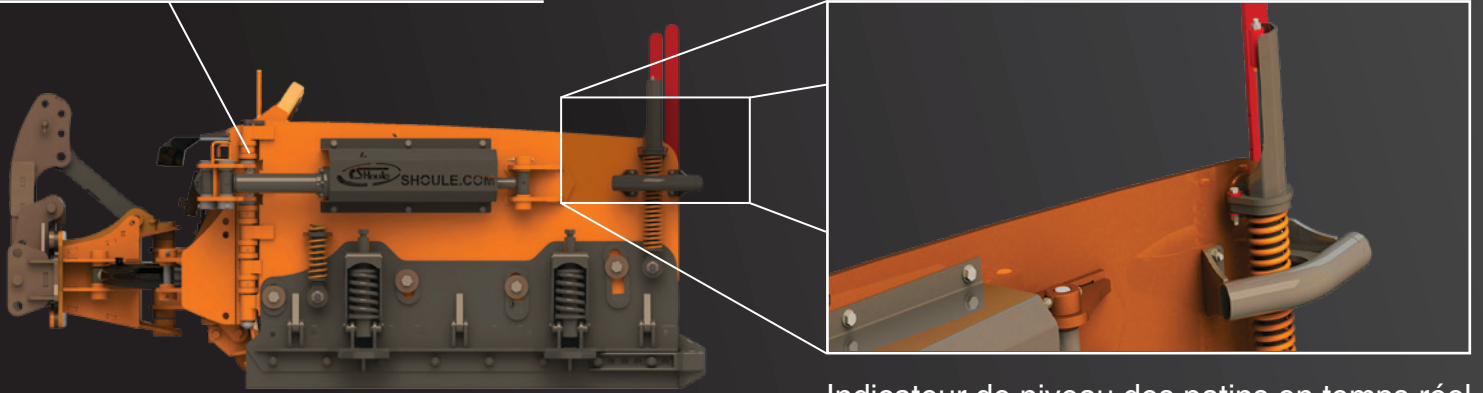


Diamètres d'axe des portes

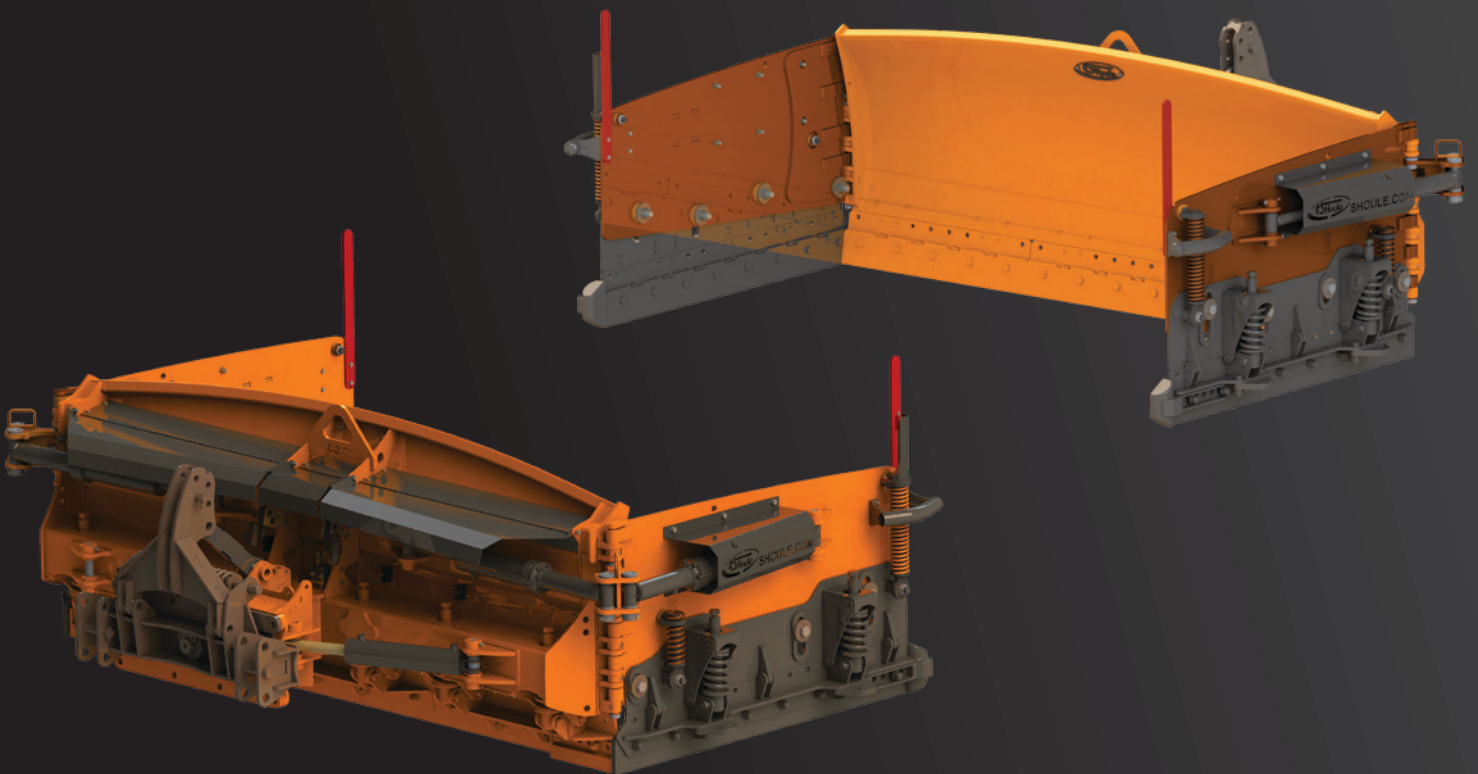
Catégorie C+, S et S+ : 1"
Catégorie L et L+ : 1 ¼"

fait en acier 1045

Axe de retenue sur le côté hydraulique



Indicateur de niveau des patins en temps réel



- Positions multiples des portes hydrauliques pour maximum de capacité de 180 degrés
- Attache 3 points pivotante intégrée au dos de la lame
- Portes hydrauliques durables en acier T1
- Patins latéraux déclenchables et ajustables sur ressorts, faits en acier AR400
- Système d'angle V45 ou modèles fixes pour mâts chargeurs
- Pivot latéral pour épouser les irrégularités du sol
- Renforcements aux portes à endroits stratégiques
- Pentures graissables sur coussinets
- Poignée de commande en option
- Ensembles de valves hydrauliques additionnelles en option



Lames à neige à PORTES HYDRAULIQUES

ARCTIC BLASTER

Lames avec déclenchement aux couteaux individuels

07 Catégorie **C+**
60 à 80 HP

10 Catégorie **L**
120 à 250 HP

08 Catégorie **S**
80 à 120 HP

11 Catégorie **L+**
200 HP et plus

09 Catégorie **S+**
80 à 150 HP

Catégorie C+

Pour tracteurs utilitaires de 60 à 80 HP

- /// Patins latéraux déclenchables et ajustables sur ressorts, faits en acier AR400 de 1/2 po d'épaisseur
- /// Cylindres robustes avec joints en "U" de 2 po
- /// Poignée de commande optionnelle
- /// Déclenchements aux couteaux individuels sur ressorts robustes de 6 po
- /// Épaisseur de portes de 3/8 po



CONFIGURATIONS

LARGEUR FERMÉE	LARGEUR OUVERTE	HAUTEUR CENTRE	HAUTEUR AUX CÔTÉS	LONGUEUR DES PORTES	POIDS APPROXIMATIF	FIXE	V45
6 pi	12 pi	30 po	26 po	36 po	1 500 lb	✓	✓
7 pi	13 pi	30 po	26 po	36 po	1 610 lb	✓	✓

Catégorie S

Pour tracteurs utilitaires de 80 à 120 HP

- /// Patins latéraux déclenchables et ajustables sur ressorts, faits en acier AR400 de 1/2 po d'épaisseur
- /// Cylindres robustes avec joints en "U" de 2 1/2 po
- /// Poignée de commande optionnelle
- /// Déclenchements aux couteaux individuels sur ressorts robustes de 10 po
- /// Épaisseur de portes de 3/8 po



						CONFIGURATIONS	
LARGEUR FERMÉE	LARGEUR OUVERTE	HAUTEUR CENTRE	HAUTEUR AUX CÔTÉS	LONGUEUR DES PORTES	POIDS APPROXIMATIF	FIXE	V45
7 ft	14 ft	36 in	32 in	40 in	2 300 lb	✓	✓
8 ft	15 ft	36 in	32 in	40 in	2 600 lb	✓	✓
10 ft	17 ft	36 in	32 in	40 in	2 700 lb	✓	✓

OPTIONS DISPONIBLES COUTEAUX FLOTTANTS SECTIONNELS
(sur lames 8 et 10 pieds)



COUTEAUX AU CARBURE

Catégorie S+

Pour tracteurs utilitaires de 80 à 150 HP

- /// Patins latéraux déclençables et ajustables sur ressorts, faits en acier AR400 de 1/2 po d'épaisseur
- /// Cylindres robustes avec joints en "U" de 3 po
- /// Poignée de commande optionnelle
- /// Déclenchements aux couteaux individuels sur ressorts robustes de 10 po
- /// Épaisseur de portes de 3/8 po



LARGEUR FERMÉE	LARGEUR OUVERTE	HAUTEUR CENTRE	HAUTEUR AUX CÔTÉS	LONGUEUR DES PORTES	POIDS APPROXIMATIF	CONFIGURATIONS	
						FIXE	V45
8 pi	16 pi	42 po	38 po	48 po	3 000 lb	✓	✓
10 pi	18 pi	42 po	38 po	48 po	3 350 lb	✓	✓

OPTIONS DISPONIBLES COUTEAUX FLOTTANTS SECTIONNELS

FREE
EDGE

COUTEAUX AU CARBURE

Catégorie L

Pour tracteurs utilitaires de 120 à 250 HP

- /// Patins latéraux déclençables et ajustables sur ressorts, faits en acier AR400 de 3/4 po d'épaisseur
- /// Cylindres robustes avec joints en "U" de 3 1/2 po
- /// Poignée de commande comprise optionnelle
- /// Déclenchements aux couteaux individuels sur ressorts robustes de 12 po
- /// Épaisseur de portes de 1/2 po



LARGEUR FERMÉE	LARGEUR OUVERTE	HAUTEUR CENTRE	HAUTEUR AUX CÔTÉS	LONGUEUR DES PORTES	POIDS APPROXIMATIF	CONFIGURATIONS	
						FIXE	V45
8 pi	16 pi	44 po	40 po	48 po	4 175 lb	✓	✓
8 pi	18 pi	44 po	40 po	64 po	4 250 lb	✓	✓
10 pi	18 pi	44 po	40 po	48 po	4 375 lb	✓	✓
10 pi	20 pi	44 po	40 po	64 po	4 550 lb	✓	✓

OPTIONS DISPONIBLES COUTEAUX FLOTTANTS SECTIONNELS



COUTEAUX AU CARBURE

Catégorie L+

Pour tracteurs utilitaires de 200 HP et plus

- /// Patins latéraux déclenchables et ajustables sur ressorts, faits en acier AR400 de 3/4 po d'épaisseur
- /// Cylindres robustes avec joints en "U" de 4 po
- /// Poignée de commande optionnelle
- /// Déclenchements aux couteaux individuels sur ressorts robustes de 12 po
- /// Épaisseur de portes de 5/8 po



						CONFIGURATIONS	
LARGEUR FERMÉE	LARGEUR OUVERTE	HAUTEUR CENTRE	HAUTEUR AUX CÔTÉS	LONGUEUR DES PORTES	POIDS APPROXIMATIF	FIXE	V45
10 pi	20 pi	50 po	46 po	64 po	5 375 lb	✓	✓
10 pi	22 pi	50 po	46 po	72 po	5 600 lb	✓	✓
12 pi	22 pi	50 po	46 po	64 po	5 775 lb	✓	✓
12 pi	24 pi	50 po	46 po	72 po	5 950 lb	✓	✓

OPTIONS DISPONIBLES

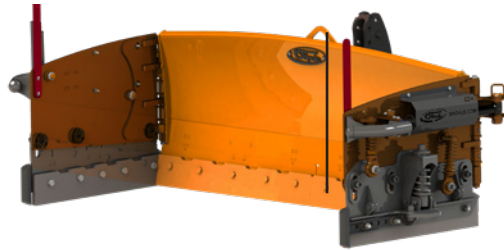
COUTEAUX FLOTTANTS SECTIONNELS



COUTEAUX AU CARBURE

OREILLES POUR TROTTOIR

C+ 30"
hauteur



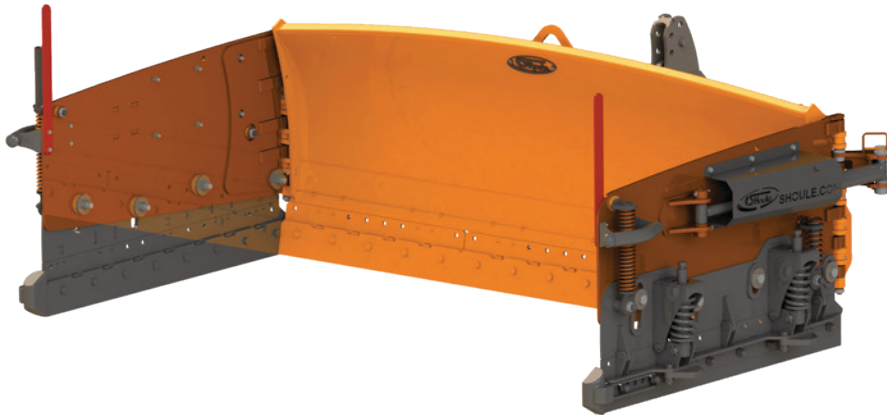
S 36"
hauteur



S+ 42"
hauteur



L 44" hauteur



L+ 50" hauteur









Rien n'est comparable...

L'expertise des concepteurs combiné à l'expérience du terrain. Vingt-cinq ans de finesse et de robustesse qui ne cèdent à rien. Le meilleur rapport qualité-prix sur le marché.

Voilà pourquoi les plus grands noms du monde adoptent les équipements SHoule et pourquoi sa popularité est toujours croissante.

Vous aurez hâte à la prochaine tempête du siècle.

www.shoule.com | 1 888 ■ 404 ■ 4380

 www.facebook.com/shouleinc

SHoule Inc.

300, boul. Industriel
St-Germain, QC J0C 1K0
Tél : 819-395-4380
Fax : 819-395-5516
info@shoule.com

